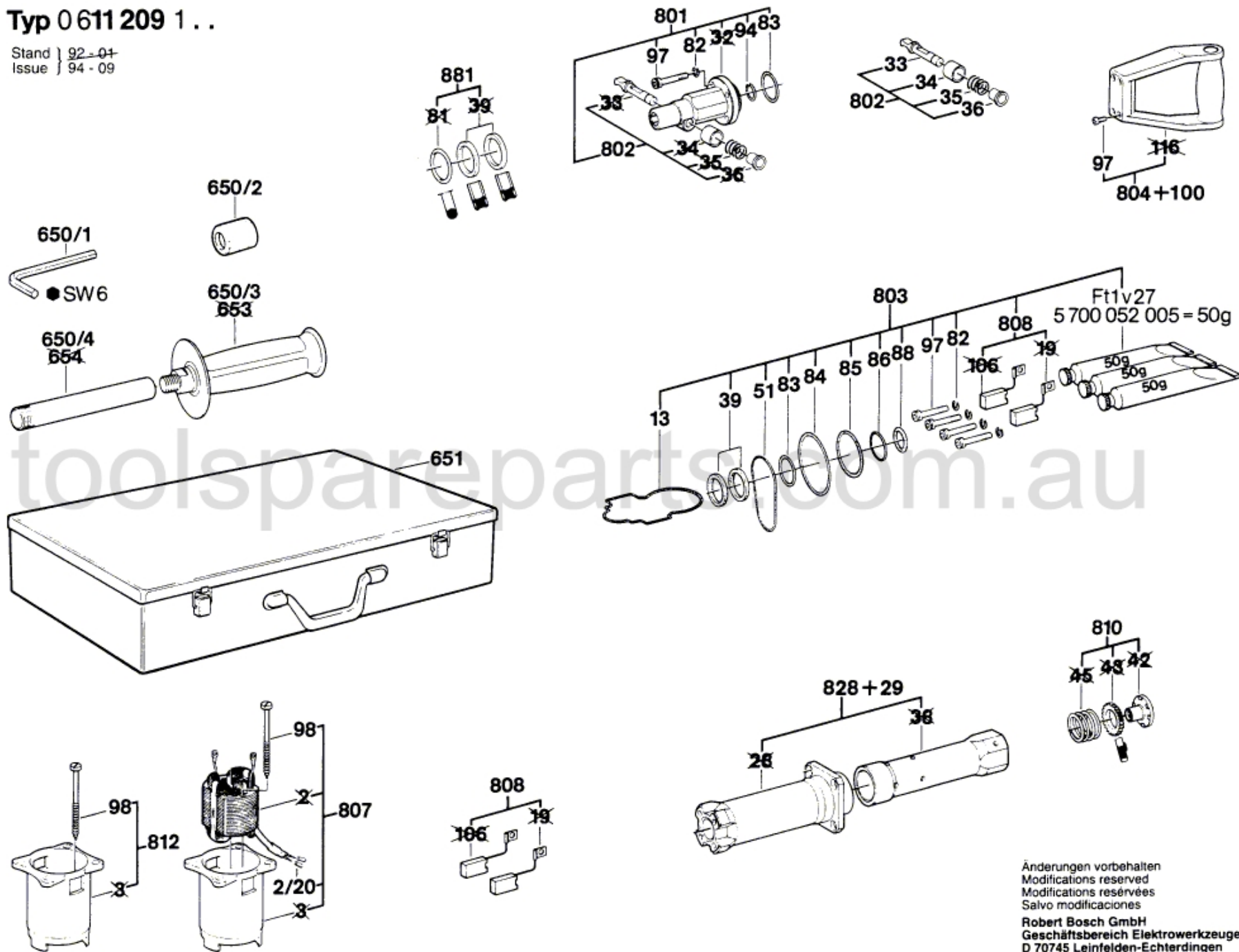


Typ 0 611 209 1..

Stand | 92 - 04
Issue | 94 - 09



Anderungen vorbehalten
Modifications reserved
Modificaciones reservadas
Salvo modificaciones
Robert Bosch GmbH
Geschäftsbereich Elektrowerkzeuge
D 70745 Leinfelden-Echterdingen